

- MAZIC K-2150 EL
- MAZIC K-2150 AP
- MAZIC K-2150 AN
- MAZIC K-2150 A2

POS System

MAZIC K-2150

POSBANK®

이 사용 설명서는 본 제품 사용 설명 및 조작 방법 등의 내용을 담고 있습니다.
 본 제품을 사용하기 전에 반드시 매뉴얼의 내용을 숙지하시어 사용해 주시기를 바랍니다.
 또한 본 제품의 성능 변경은 사용자 통보 없이 진행될 수 있습니다.





보증 및 지원

- 당사 홈페이지 주소는 <https://www.posbank.com/>입니다.
- 홈페이지를 통하여 최신 드라이버, 펌웨어 및 사용 설명서를 다운로드 받으실 수 있습니다.
- (주)포스뱅크에서 허가한 형태 이외의 판매 행위 및 적합성 등의 사항에 대해 암시적인 보증을 포함한 어떤 보증도 제공하지 않습니다.

저작권 및 상표

본 설명서는 저작권법에 따라 보호되며, 모든 권리는 (주)포스뱅크에 있습니다.
 (주)포스뱅크의 사전 서면 동의 없이 이 설명서의 일부 또는 전체를 복제, 공중 송신, 배포, 번역하거나, 전자 매체나 기계가 읽을 수 있는 형태로 변환할 수 없습니다.
 이 설명서는 정보 제공을 목적으로 작성되었으며, 성능 개선을 위해 사전 공지 없이 내용이 변경될 수 있습니다.
 당사는 본 설명서에 안내된 방식 이외의 방법으로 제품을 사용하여 발생한 직·간접적인 손해나 문제에 대해 책임지지 않습니다.
 (주)포스뱅크 및 포스뱅크 로고는 POSBANK CO.,LTD의 상표입니다.
Copyright© POSBANK Co., Ltd. All rights reserved.

인증 마크

기호	의미
	CE MARK This device complies with the requirements of the EEC directive 2004/108/EC with regard to “Electromagnetic compatibility” and 2006/95/EC “Low Voltage Directive”.
	FCC This device complies with part 15 of the FCC rules. Operation is subject to the following two conditions: (1) This device may not cause harmful interference. (2) This device must accept any interference received, including interference that may cause undesired operation.
	KC Korea Certification mark.
	WEEE Recycling and disposal of electric and electronic devices and their components This product should not be mixed with other commercial wastes for disposal.

목차

I. 변경 이력	5
II. 안전을 위한 주의사항.....	6
경고 사항.....	6
전원 관련	6
설치 관련	6
사용 관련	6
청소 관련	7
주의 사항.....	7
전원 관련	7
사용 관련	7
청소 관련	7
기타 정보.....	7
III. 구성품.....	9
기본 구성품	9
옵션 장치.....	10
IV. 제품 부분 명칭.....	12
본체	12
정면.....	12
후면.....	14
입출력 포트(I/O Port_Main : Rear)	16
입출력 포트(I/O Port_Sub : Side)	17
V. 제품 설치하기.....	18
Counter top	18
Wall mount.....	19
일반 설치	19

콘크리트 설치 (칼블럭 고정)	20
Stand.....	21
LC 2190 Stand	21
RA 2190 Stand	22
VI. 제품 살펴보기.....	24
전원 버튼.....	24
Power button	24
Printer open button.....	25
Printer open button	25
VII. 제품 사용하기.....	26
전원 연결하기.....	26
프린터 용지 교체.....	27
프린터 용지 교체	27
VIII. 사양.....	28
제품 사양.....	28

I. 변경 이력

버전	작성일	내용
V1.0	2025.03.21.	1차 작성

II. 안전을 위한 주의사항

사용자의 안전을 지키고 재산상의 손해를 막기 위한 내용입니다. 반드시 내용을 숙지하여 제품을 올바르게 사용해 주십시오.

경고 사항

전원 관련

- 손상되거나 개조된 전원 케이블을 사용하지 마시고, ㈜포스뱅크에서 제공하는 정품만 사용하십시오. 화재 등 안전 사고로 인해 제품 손상 및 부상의 원인이 될 수 있습니다.
- 정격 전압 이외의 전압에서 사용하지 마십시오. 화재나 감전 등 안전사고로 인해 제품 손상 및 부상의 원인이 될 수 있습니다.
- 전원 케이블을 다른 기기에 임의로 연결하여 사용하지 마십시오. 화재나 고장의 원인이 될 수 있습니다.
- 전용 어댑터를 사용하십시오. 제공된 전용 어댑터를 사용하지 않을 경우, 성능저하 및 폭발의 위험이 있습니다.
- 전원플러그를 뽑을 때나 꽂을 때 젖은 손으로 만지지 마십시오. 감전의 위험이 있습니다.
- 전원 케이블을 무리하게 구부리거나 잡아당기지 마십시오. 케이블이 손상되어 감전이나 화재의 원인이 될 수 있습니다.
- 하나의 콘센트에 여러 개의 제품을 동시에 연결하지 마십시오. 콘센트 발열로 인해 화재의 원인이 될 수 있습니다.
- 낙뢰(번개) 시, 제품 설치나 사용하지 마십시오. 과전류 위험에 노출될 수 있습니다.

설치 관련

- 제품 설치 시, 통풍이 잘되는 곳에 설치하십시오. 내부 온도 상승으로 인한 화재의 원인이 될 수 있습니다.
- 제품을 주방이나 조리대 근처에 설치하지 마십시오. 기름 또는 유증기 등과 같은 성분이 제품의 파손 및 변형을 유발할 수 있습니다.
- 제품을 옮길 때에는 전원 스위치를 끄고 전원 플러그 및 연결 제품의 전원을 모두 뽑아 주십시오. 케이블 손상으로 인한 감전이나 화재의 원인이 될 수 있습니다.
- 열이 발생하는 장소에 전원 케이블 또는 제품을 설치하지 마십시오. 촛불, 난방장치, 직사광선에 노출된 곳 등 설치 시 화재의 위험이 있습니다.
- 제품을 포장하는 포장 비닐은 아이들의 손에 닿지 않도록 하십시오. 아이가 비닐 포장을 잘못 다루어 질식할 우려가 있습니다.
- 경사진 위치에 설치하거나 보관하지 마십시오. 제품의 추락(낙하)으로 인한 충격으로 파손이나 고장의 원인이 발생할 수 있습니다.
- 제품 설치 시, 불안정한 이동이 가능한 장치, 스탠드, 탁자 등에 설치하지 마십시오. 제품의 추락(낙하)으로 인한 충격으로 파손 및 고장의 원인이 발생할 수 있습니다.
- 정전기가 발생하기 쉬운 장소에 설치하지 마십시오.
- 차량 등의 이동 수단이나 특수한 장소에 제품 설치 시, 반드시 구매처 또는 전문가에게 문의 후 설치하십시오.
- 물이나 습기가 있는 장소에서 제품을 사용하지 마십시오.
- 재봉 기계, 용접 장비, 전기 스토브, 오디오 장비 및 기타 고주파 발생 장비로부터 멀리 간격을 두고 제품을 설치하십시오.

사용 관련

- 제품의 안정적인 작동을 위해 공기(열) 배출구, 하단, 후면 등 통로를 막거나 덮어두지 마십시오. 화재나 고장의 원인이 될 수 있습니다.
- 제품에서 이상한 소리, 타는 냄새, 연기가 나면 즉시 전원 플러그를 뽑고 서비스 센터로 연락하십시오. 감전이나 화재가 발생할 수 있습니다.
- 침구류, 카펫, 섬유 제품 등으로 제품의 공기(열) 배출구를 막지 마십시오. 내부 온도 상승으로 인한 화재의 원인이 될 수 있습니다.
- 제품 속(배출구, 입출력 단자 등)에 그 어떤 물체도 밀어 넣지 마십시오. 제품 내부에 이물질이 들어갔을 경우 반드시 제품의 전원을 끄고 플러그를 뽑은 후 서비스 센터로 연락하십시오. 고장이나 감전, 화재의 원인이 될 수 있습니다.
- 외부 포트 사용 시, 규격에 맞는 포트에 연결하십시오. 규격에 맞지 않는 기기를 임의로 연결할 때 포트 손상 또는 고장의 원인이 될 수 있습니다.
- 제품에 충격을 주지 마십시오. 화면 표시부가 파손될 수 있으며, 감전 또는 화재의 원인이 될 수 있습니다.
- 제품 내부에 고전압이 흐르므로 사용자 임의로 절대 분리, 수리, 개조하지 마십시오. 감전이나 화재의 원인이 될 수 있습니다.

습니다.

- 제품 위에 물건을 두지 마십시오. 제품의 고장의 원인이 될 수 있습니다.
- 아이의 손에 제품이 닿지 않게 주의하십시오. 제품에 매달리거나 하는 등으로 인해 제품이 넘어져 다치거나 사망할 수 있습니다.
- 전원 케이블이나 다른 케이블만 잡고 제품을 옮기거나 전후, 좌우로 움직이지 마십시오. 케이블이 손상되어 고장, 감전, 화재의 원인이 될 수 있습니다.
- 제품과 설치되어 있는 OS, 소프트웨어는 보안에 취약하므로 사용자는 별도의 보안 프로그램을 사용하십시오.
- 불필요한 공유 폴더 사용, PC 방화벽 설정, 불법 소프트웨어 설치 금지, 불법 OS 또는 소프트웨어 사용 금지, 검증되지 않은 사이트 접속 금지 등을 주의하십시오. 해킹이나 장비 이상이 발생할 수 있으며, 이와 경우 당사는 책임지지 않습니다.

청소 관련

- 제품에 물이나 세척제를 직접 뿌리지 마십시오. 제품 외관 손상 및 화재의 원인이 될 수 있습니다.
- 화학 기반(벤질 또는 화학약품 대체품)의 제품으로 청소하지 마십시오. 제품 표면에 손상이 발생할 수 있습니다.
- LCD 디스플레이 청소 시, 부드러운 천으로 가볍게 닦아주십시오.
- 제품이 동작 중일 때에는 청소하지 마십시오. 정전기나 습기로 인한 감전이나 화재의 원인이 될 수 있습니다.

주의 사항

전원 관련

- 제품을 사용하지 않는 경우 전원 스위치를 끄고 제품에서 전원 공급 장치(파워코드)를 분리 후 벽면 전원 플러그를 제거하십시오.
- 전원 플러그 단자에 결합 시, 반드시 완전히 결합해 주십시오. 과전류로 인한 안전사고의 위험이나, 쉽게 빠지는 문제가 발생할 수 있습니다.
- 직류 및 교류 전원 장치는 바닥 또는 테이블 위에 놓혀 사용하십시오. 공중에 매달거나 연결 부위를 위쪽으로 세워 사용 시, 이물 및 흡습에 의한 불량이 발생할 수 있습니다.
- 전원 장치의 포장을 벗긴 후 사용하십시오.

사용 관련

- 제품의 각도나 스탠드 높이를 조정할 때는 주의하십시오. 신체 부위가 꺾 부상의 원인이 될 수 있습니다. 또한 무리하게 기울이면 제품이 넘어져 부상의 원인이 될 수 있습니다.
- 제품 위에 무거운 물건을 올려 두지 마십시오. 고장 및 상해의 원인이 될 수 있습니다.
- 제품을 오랜 시간 사용하지 않을 경우 전원 플러그를 콘센트에서 뽑아 주십시오. 먼지 등에 의한 발열, 화재, 감전, 누전 등이 발생할 수 있습니다.
- 제품이 동작 중일 때에는 들거나 옮기지 마십시오.
- 제품을 임의로 분해, 개조하지 마십시오. 파손 및 데이터 손실의 원인이 되므로 점검 및 수리는 전문가에게 의뢰하십시오.
- 제품을 장시간 사용 시, 표면이 뜨거워질 수 있으니 주의하십시오.
- 제품에 충격을 주지 마십시오. 제품 및 화면의 손상이 발생할 수 있으며, 데이터 손실의 원인이 될 수 있습니다.
- 시스템의 PCB 취급 시, 정전기 방지용 기구를 착용하십시오. 제품 성능 저하 및 수명 단축의 원인이 될 수 있습니다.

청소 관련

- 청소할 때는 반드시 전원 플러그를 뽑고 부드러운 천으로 가볍게 닦아주십시오.
- 제품 외관 및 화면 표시부는 긁힘에 약하므로 반드시 부드러운 천을 사용하십시오.

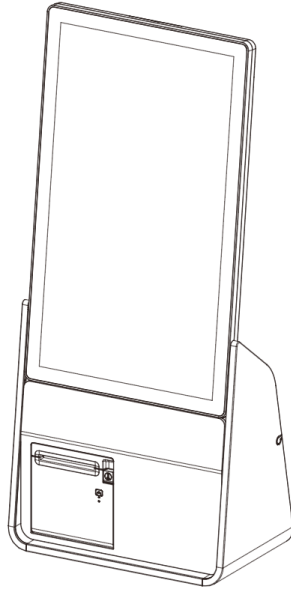
기타 정보

- 제품의 설치 유지 보수 및 수리는 공식 서비스 센터 또는 공식 대리점을 통해서 하십시오. 비공식 업체를 통한 시스템 점검 및 수리로 인한 오작동이나 시스템 오류에 대해 당사는 책임이나 그 어떠한 보상을 하지 않습니다.
- 본 제품은 KC, CE, FCC 규정을 준수하며 전자파 인증 절차를 받은 제품입니다.
- 고주파 제품 주위에 설치 시, 영향을 받을 수 있습니다. 당사는 이러한 시스템 오류 또는 장애에 대한 문제 시 책임지지 않습니다.

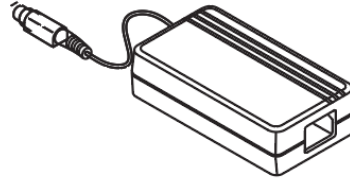
- 제품의 정상 작동에 방해나 간섭을 일으킬 수 있는 히터, 모터, 형광등 및 TV 등 전자 노이즈 방출 장비에서 떨어져 제품을 사용하는 것을 권장합니다.
- 최적의 성능을 위해 제품 설치 환경을 유지하십시오.
- 습도 65% 이하, 온도 10℃~30℃ 유지 및 직사광선을 피하여 보관하십시오.
- POS 작업 이외의 다른 사용을 철저히 금합니다. 이 제품은 일반 PC의 인터페이스 작업을 지원하지 않으며, 가정용이 아닌 비즈니스 용도의 제품입니다.
- 제품 및 주변 기기를 애완동물 주변에 두지 마십시오. 애완동물의 이물질이 제품 내부로 유입되어 고장의 원인이 될 수 있습니다.

Ⅲ. 구성품

기본 구성품



MAZIC K-2150



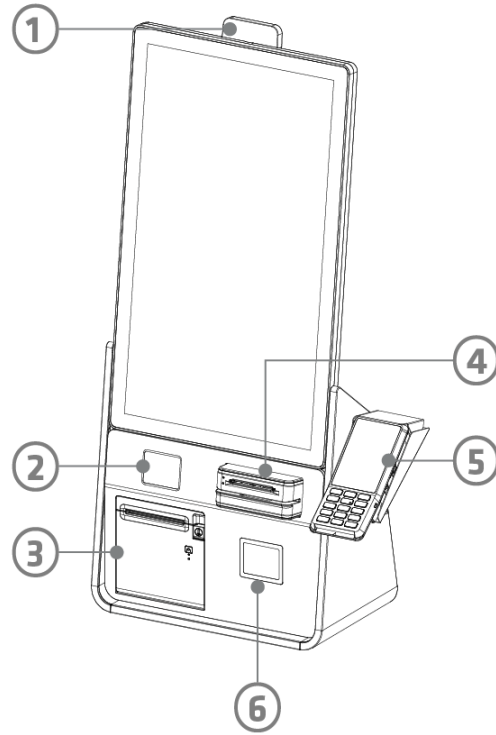
Adapter



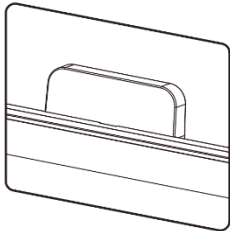
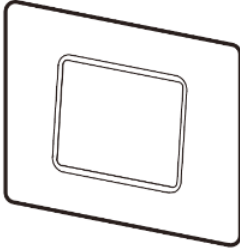
Power cord

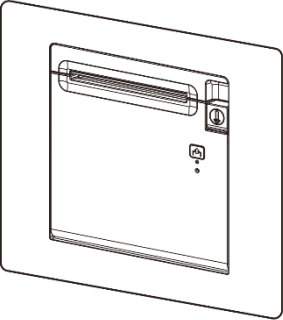
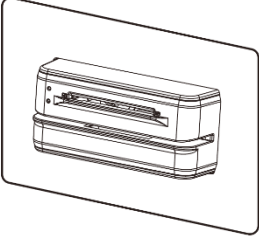
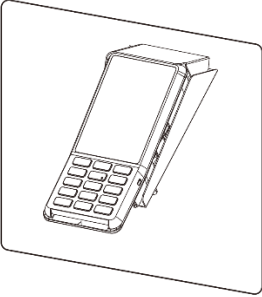
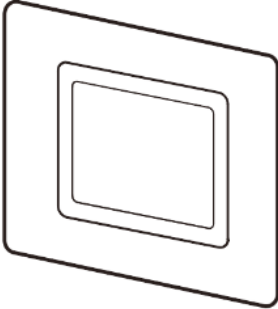
- ※ 지역에 따라 전원 플러그가 상이하거나 어댑터가 일체형일 수 있습니다.
- ※ 구성품은 제품 성능의 향상을 위해 사전 예고 없이 변경될 수 있습니다.
- ※ 상기 이미지는 실제 제품과 상이할 수 있습니다.

옵션 장치



옵션 목록

No	Part name	Image
1	Indicator light	
2	NFC	

3	Printer	
4	MSR+SCR	
5	Payment terminal	
6	Scanner	

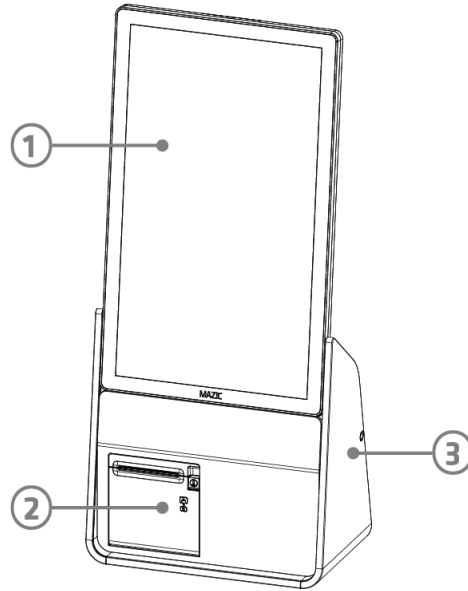
※ 옵션 장치에 대한 상세 설명서는 옵션 장치와 같이 포장되어 있습니다.

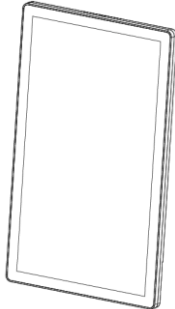
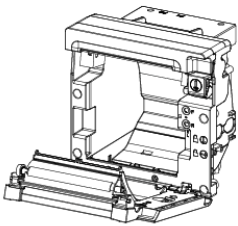
※ 옵션 장치는 제품 모델, 사양, 옵션 등에 따라 변경될 수 있습니다.

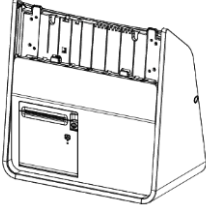
IV. 제품 부분 명칭

본체

정면

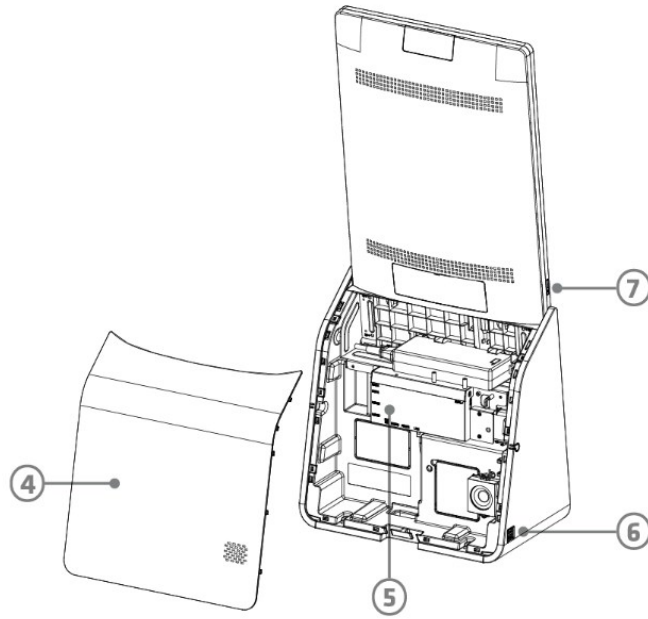


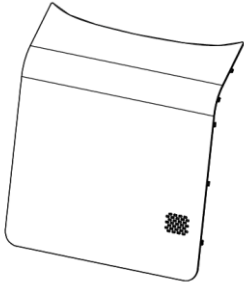
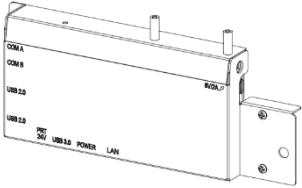
No	Part name	Image
1	LCD & Touch display	
2	Printer	


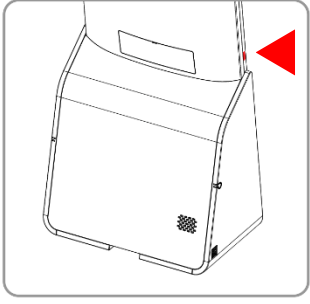
3	Body	
---	------	---

※ 옵션 장치나 포트의 경우 제품의 모델에 따라 위치 등이 변경될 수 있습니다.

후면

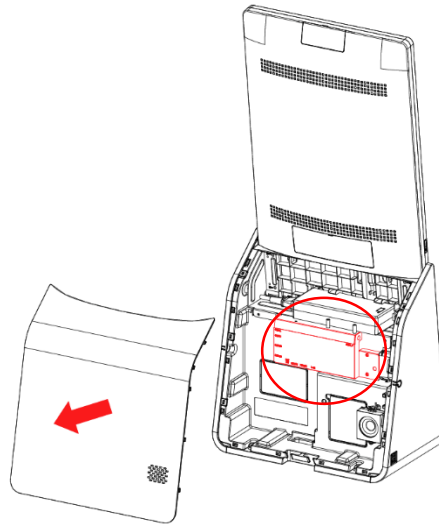


No	Part name	Image
4	I/O cover	
5	I/O board	

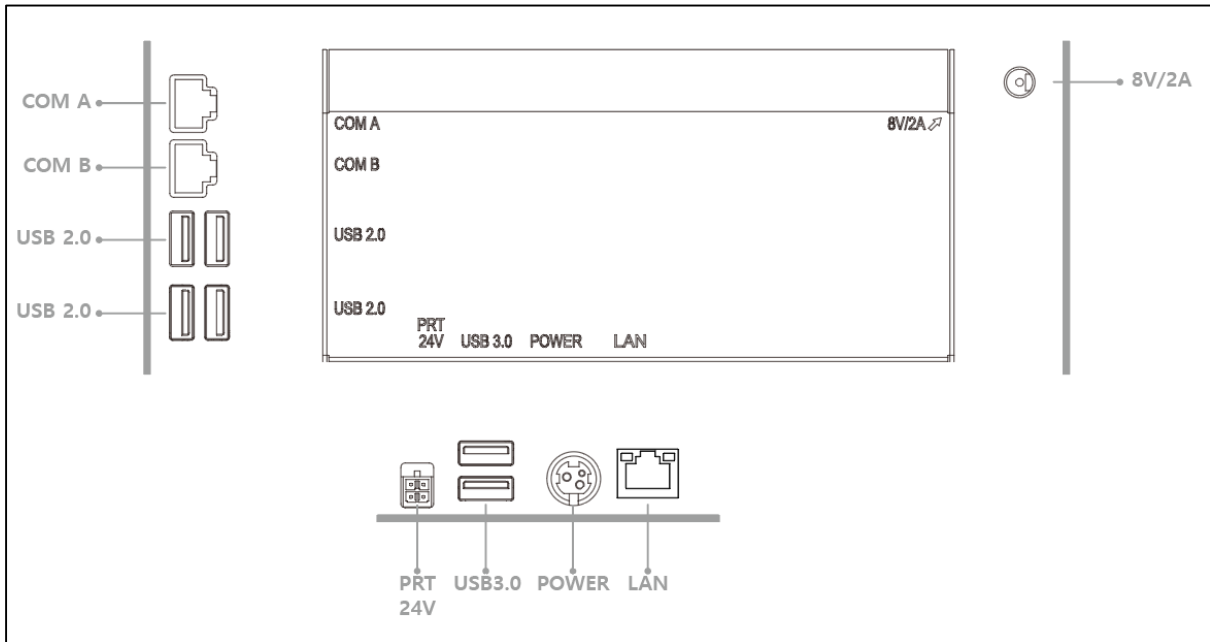
6	USB 2.0	
7	Power button	

※ 외형과 Motherboard의 위치 등은 제품 모델에 따라 달라질 수 있습니다.

입출력 포트(I/O Port_Main : Rear)

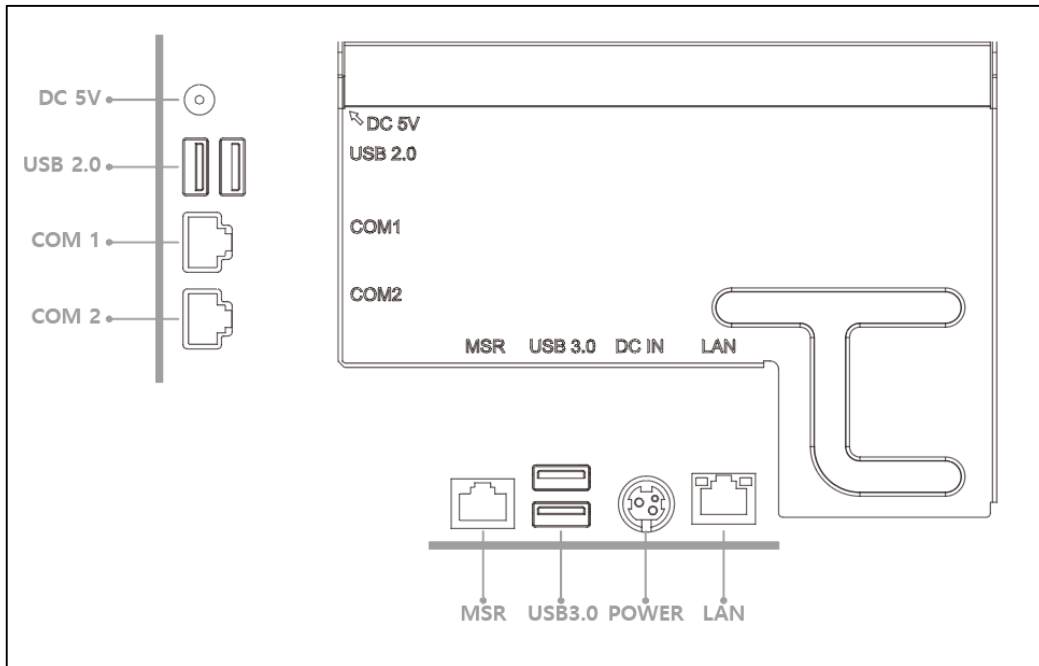


A-Type



※ 입출력 포트(I/O Port)는 제품 모델, 사양, 옵션에 따라 변경될 수 있습니다.

B-Type



※ 입출력 포트(I/O Port)는 제품 모델, 사양, 옵션에 따라 변경될 수 있습니다.

입출력 포트(I/O Port_Sub : Side)

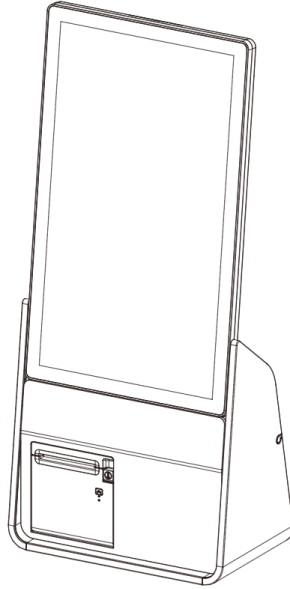


※ 입출력 포트(I/O Port)는 제품 모델, 사양, 옵션에 따라 변경될 수 있습니다.

V. 제품 설치하기

Counter top

1. 경고 및 주의사항을 반영하여 안전한 장소에 설치 후 사용 가능합니다.



- * 키오스크가 직사광선에 노출될 경우 LCD 성능 및 수명에 영향을 미칠 수 있으므로, 직사광선을 피해 설치하십시오.
- * 잘못된 설치 장소로 인한 제품의 문제에 대해서는 A/S가 적용되지 않습니다.
- * 외부 설치를 권장하지 않습니다. 본사 혹은 서비스 센터에 확인되지 않은 설치 후 문제 발생 시 책임지지 않습니다.
- * 제품은 평편한 곳에 설치하십시오.
- * 제품이 넘어지지 않도록 앵커볼트 4개를 반드시 고정합니다. 앵커볼트를 고정하지 않아 제품이 넘어질 경우 책임지지 않습니다.

Wall mount

일반 설치

1. [그림 1]을 참고하여 벽면에 나사를 사용하여 Wall Mount를 고정하십시오.
(6개 중 4개 사용)
2. [그림 2]를 참고하여 제품을 Wall Mount에 고정하십시오.

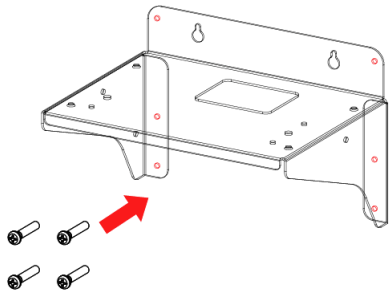


그림 1

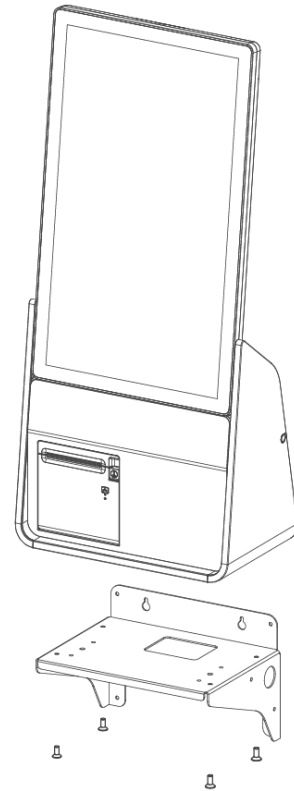


그림 2

- * 키오스크가 직사광선에 노출될 경우 LCD 성능 및 수명에 영향을 미칠 수 있으므로, 직사광선을 피해 설치하십시오.
- * 잘못된 설치 장소로 인한 제품의 문제에 대해서는 A/S가 적용되지 않습니다.
- * 외부 설치를 권장하지 않습니다. 본사 혹은 서비스 센터에 확인되지 않은 설치 후 문제 발생 시 책임지지 않습니다.
- * 제품을 수평에 맞춰서 설치하십시오.

콘크리트 설치 (칼블럭 고정)

1. [그림 1]을 참고하여 칼블럭을 벽면에 고정하십시오. (6개 중 4개 사용)
 2. 일반 설치 방법을 참고하여 제품을 고정하십시오.
- * 칼블럭 사용법은 해당 제품의 매뉴얼을 참고하거나 검색하여 정확한 방법으로 설치하십시오.

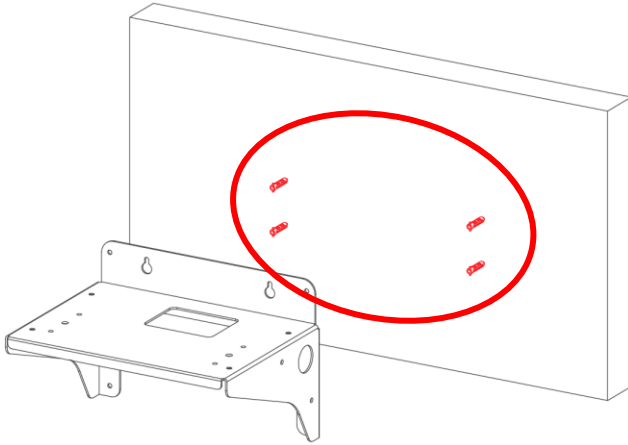
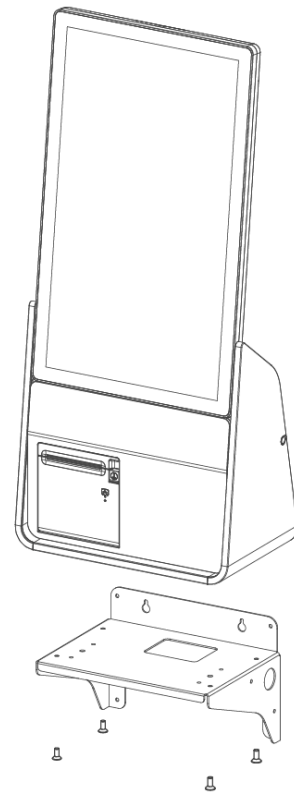
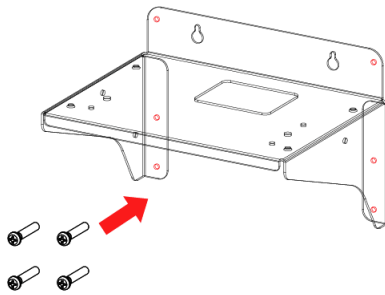


그림 1



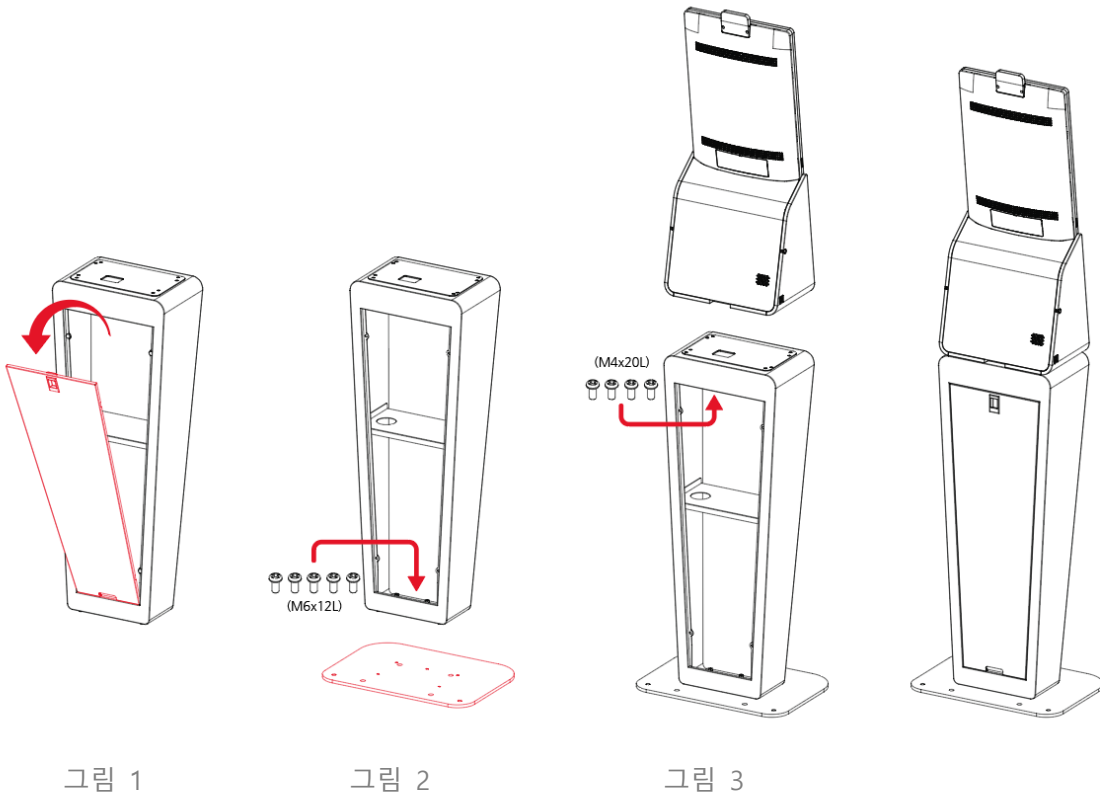
칼블럭 이미지



Stand

LC 2190 Stand

1. [그림 1]을 참고하여 스탠드 커버를 열어주세요.
2. [그림 2] 나사(M6*12L)로 스탠드와 플레이트를 고정합니다.
3. [그림 3] 나사(M4*20L)로 스탠드와 제품을 고정합니다.



- * 키오스크가 직사광선에 노출될 경우 LCD 성능 및 수명에 영향을 미칠 수 있으므로, 직사광선을 피해 설치하십시오.
- * 잘못된 설치 장소로 인한 제품의 문제에 대해서는 A/S가 적용되지 않습니다.
- * 외부 설치를 권장하지 않습니다. 본사 혹은 서비스 센터에 확인되지 않은 설치 후 문제 발생 시 책임지지 않습니다.
- * 제품은 평편한 곳에 설치하십시오.
- * 제품이 넘어지지 않도록 앵커볼트 4개를 반드시 고정합니다. 앵커볼트를 고정하지 않아 제품이 넘어질 경우 책임지지 않습니다.

RA 2190 Stand

1. [그림 1]을 MAZIC K-2150 하단의 나사(M4*10L) 4개를 제거합니다.

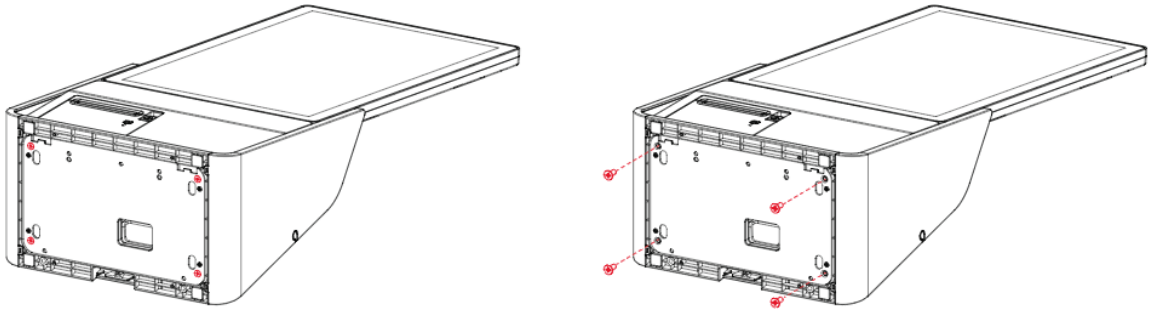


그림 1

2. [그림 2]을 참고하여 스탠드 커버를 열어주세요.
3. [그림 3] 나사(M6*12L)로 스탠드와 플레이트를 고정합니다.
4. [그림 4] 나사(M4*20L)로 스탠드와 제품을 고정합니다.

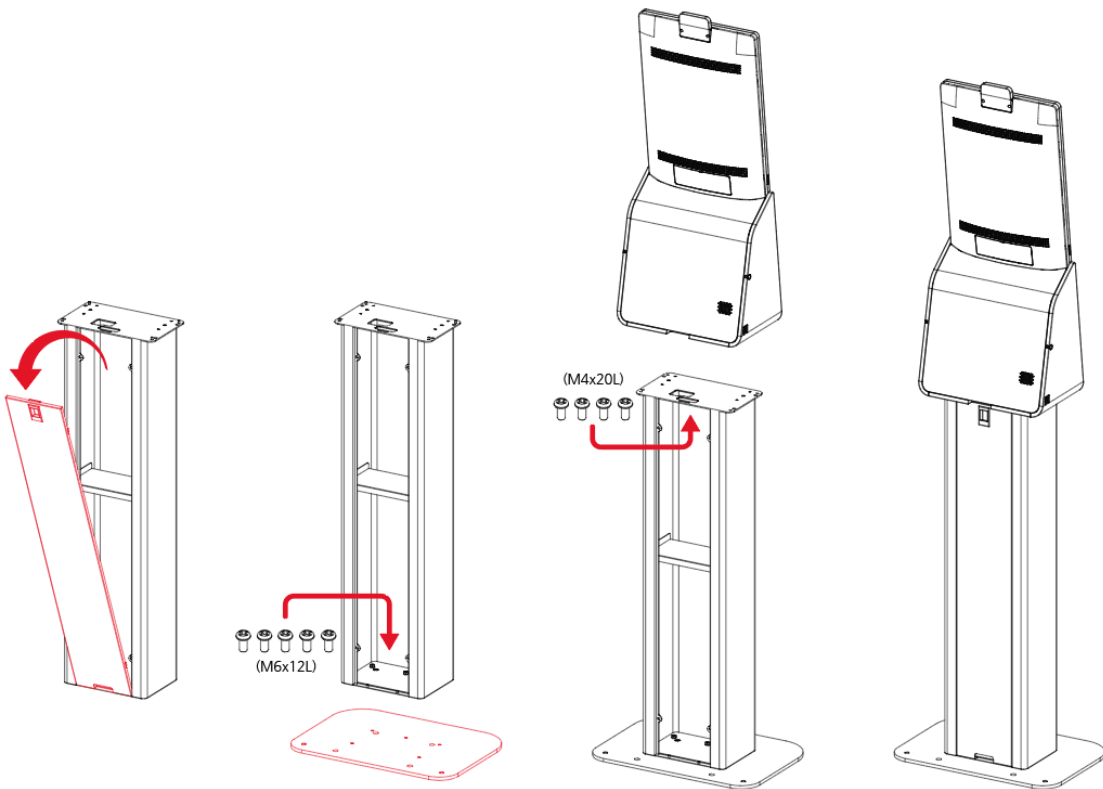


그림 2

그림 3

그림 4

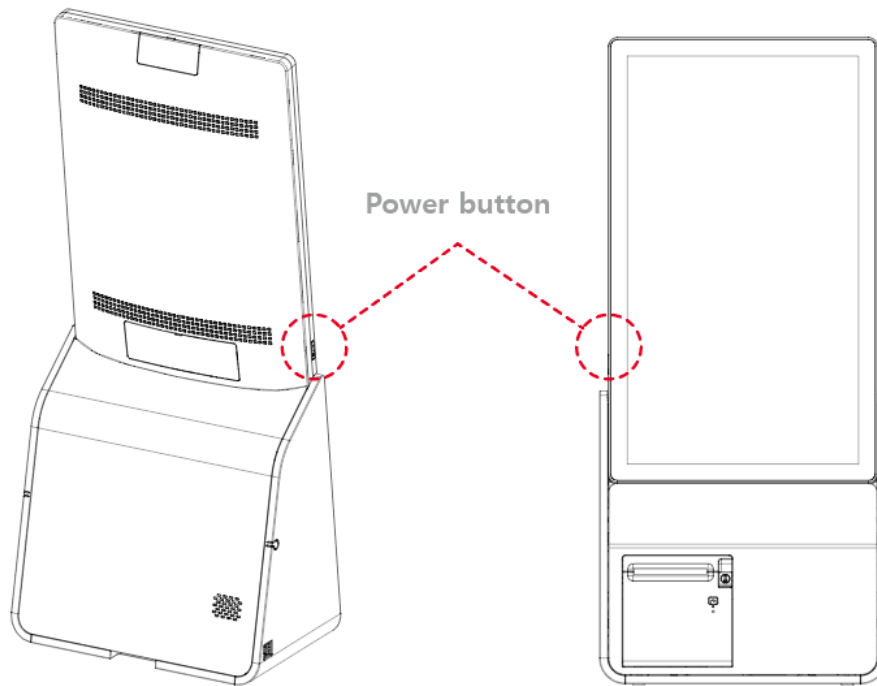
- * 키오스크가 직사광선에 노출될 경우 LCD 성능 및 수명에 영향을 미칠 수 있으므로, 직사광선을 피해 설치하십시오.
- * 잘못된 설치 장소로 인한 제품의 문제에 대해서는 A/S가 적용되지 않습니다.

- * 외부 설치를 권장하지 않습니다. 본사 혹은 서비스 센터에 확인되지 않은 설치 후 문제 발생 시 책임지지 않습니다.
- * 제품은 평편한 곳에 설치하십시오.
- * 제품이 넘어지지 않도록 앵커볼트 4개를 반드시 고정합니다. 앵커볼트를 고정하지 않아 제품이 넘어질 경우 책임지지 않습니다.

VI. 제품 살펴보기

전원 버튼

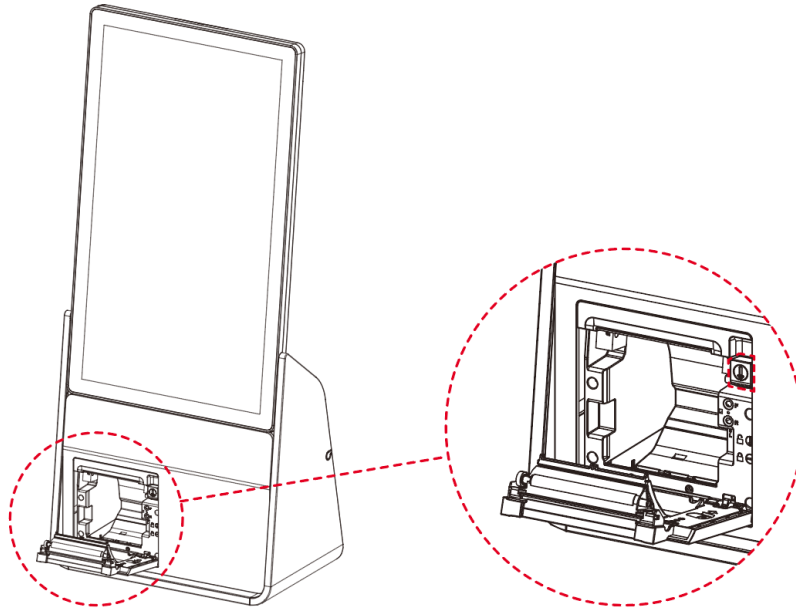
Power button







Power button	제품의 전원 끄기는 정상적인 종료를 권장합니다. * Windows: Windows Key > Power > Shut Down * Android: Power Key(Long Press) > Shut Down
---------------------	--

Printer open button

Printer open button

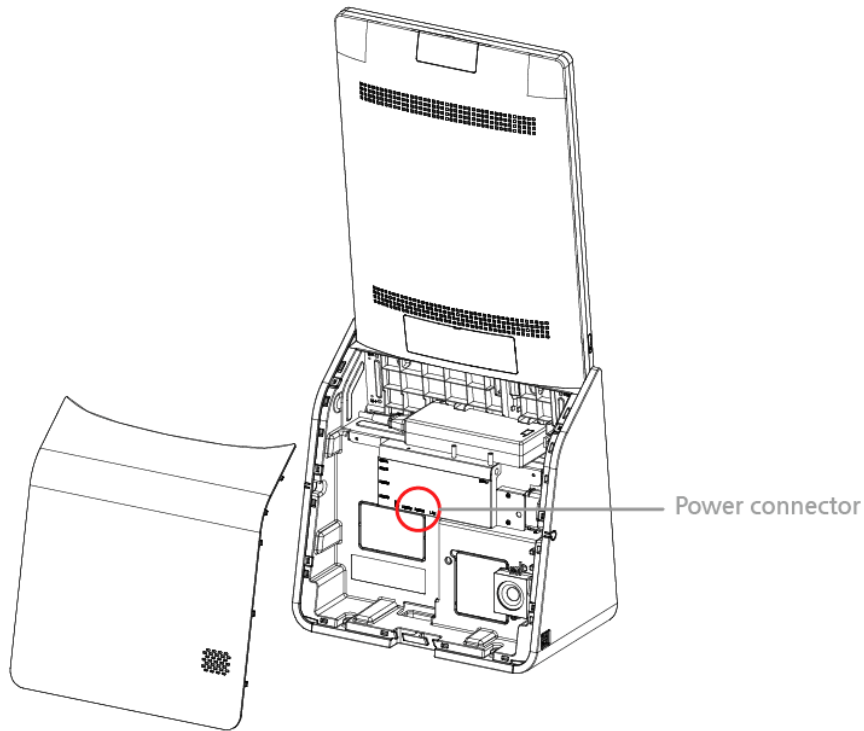


No	name	Image
1	Printer door lever	
2	Printer feed button	
3	Printer indicator light	
4	Printer reset button	

Ⅶ. 제품 사용하기

전원 연결하기

1. 제품 커버를 분리하십시오.
2. 전원 어댑터의 전원 플러그를 연결하십시오.
3. 'Power connector' 포트에 전원 케이블을 연결하십시오.

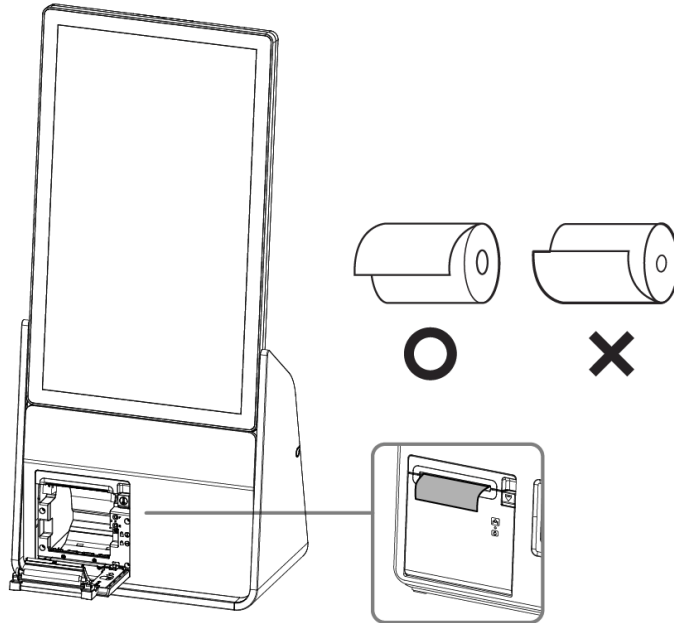


- ※ 옵션 장치나 포트의 경우 제품의 모델에 따라 위치 등이 변경될 수 있습니다.
- ※ 제품의 옵션 장치를 사용하는 경우, 옵션 장치를 모두 연결 후 전원을 연결하십시오.
- ※ 제품을 설치하고자 하는 올바른 위치에 놓고 전원을 연결하십시오. (그림참고)

프린터 용지 교체

프린터 용지 교체

1. 프린터 오픈 버튼을 눌러 프린터를 엽니다.
2. 프린터 용지를 방향을 맞춰 넣습니다. (특수 용지이므로 방향에 주의하세요.)



Ⅷ. 사양

제품 사양

Model	MAZIC K-2150 EL	MAZIC K-2150 AN	MAZIC K-2150 AP	MAZIC K-2150 A2
System	Windows			Android
Processors	Intel® Celeron® Processor J6412 1.5M Cache, up to 2.60 GHz	Intel® Processor N97 6M Cache, up to 3.60 GHz	Intel® Core™ i3-1215U Processor 10M Cache, up to 4.40 GHz Intel® Core™ i5-1235U Processor 12M Cache, up to 4.40 GHz	RK3399 Dual-core Cortex-A72 up to 1.8GHz Quad-core Cortex-A53 up to 1.4GHz
Chipset	Intel® Elkhart Lake	Intel® Alder Lake	Intel® Alder Lake	Rockchip
Memory	4GB Standard, DDR4 3200 MT/s, Socket 1 x SODIMM (Max. 32GB)	4GB Standard, DDR4 3200 MT/s, Socket 1 x SODIMM (Max. 16GB)	4GB Standard, DDR4 3200 MT/s, Socket 1 x SODIMM (Max. 64GB)	4GB Standard, LPDDR4, On-board
Storage	1. Form Factor NVMe M.2 2242-D2-M (No capacity limit.) 2. Mountable quantity: Up to 2 units can be installed. * Factory Default : NVMe M.2 2242 128GB x 1			eMMC 32GB, On-board (Max.64GB)
RAID	-	-	RAID 0,1	-
Operating Systems	Windows 10 IoT Enterprise LTSC			Android 9.0/ 12
Audio	HD Audio Codec			
Display				
Type	21.5" TFT LCD, LED Backlight			
Resolution	1080 x 1920			
Brightness	250 cd/m ² (typ.)			
Touchscreen	Projected Capacitive Touch			
Response	20 ms			
Contrast Ratio	3000 (typ.)			
Interface				
USB	External 6 (USB 3.0 x 2, USB 2.0 x 4) Internal 3 (USB 2.0 x 3 (Reserved for MSR, SCR, Printer)) *Internal 포트는 사용자가 임의로 사용할 수 없음			
Serial	External 2 (COM10, COM 11 (RJ-45, Full Signal)) Internal 3 (COM7 MDS(Motion Detection Sensor) (COM12 Tx/Rx only, Reserved for SCR) (COM13 Reserved for Printer)			
LAN	Gigabit Ethernet x 1, RJ-45			
WiFi/BT	-			Bluetooth (V5.0)+ WLAN (802.11 a/b/g/n, 2.4G/5G) combo module, On-board
Power DC-IN	3 Pin DIN Jack			

Power	
Power Supply	Adaptor 24V, 6.35A
Pedestal	
Material	Galvanized Steel Plate
Material Thickness	1.2T
Component Access	-
Physical & Environmental	
Operating Temperature	0 °C ~ 60 °C at 10% to 90% Humidity
Storage Temperature	-20 °C ~ 80 °C at 10% to 90% Humidity
Dimensions (W x H x D)	System: (W)333 x (D)200 x (H)750 (mm), (W)13.11 x (D)7.87 x (H)29.53 (in) Pedestal: (W)333 x (D)200 x (H)892 (mm), (W)12.95 x (D)7.87 x (H)35.11 (in) Baseplate: (W)440 x (D)310 x (H)8 (mm), (W)17.32 x (D)12.20 x (H)0.31 (in)
Packing Dimensions (W x H x D)	System: (W)820 X (D)280 X (H)420 (mm), (W)32.28 x (D)11.02 x (H)16.53 (in) Pedestal (with baseplate): (W)950 X (D)270 X (H)420 (mm), (W)37.4 x (D)10.62 x (H)16.53 (in)
Net Weight	System: 10,560g, 23.28 lbs Pedestal: 11,545g, 25.45 lbs Baseplate: 8,045g, 17.73 lbs
Packing Weight	System: 13,610g, 30.00 lbs Pedestal (with baseplate): 23,580g, 51.98 lbs
Certification	CE, FCC, KC
Color	White
Options	
Storage	-
Built-in Printer	3" Jam-Free Thermal, Max. 250mm/s, Auto Cutter (Interface : Serial, USB)
Barcode Scanner	1D, 2D Barcode
Camera	5M USB Interface (With Mic, Internal) (Factory Option)
Magnetic Stripe Reader	Comply with ISO 7811, Support 1 & 2 & 3 Track
Smart Card Reader	EMV Level 1
NFC Reader	MIFARE, FeliCa, ISO/IEC 14443A, ISO/IEC 14443B, ISO/IEC 15693
Wall Mount Kit(W x H x D)	280 x 200 x 214(mm), 11.02 x 7.87 x 8.42
Speaker	1 x 5W (Mono)
WiFi/BT	M.2e for WiFi/BT
Bracket Payment	EFT Terminal Bracket option

※ 제품 사양은 제품 모델, 사양, 옵션에 따라 변경될 수 있습니다.